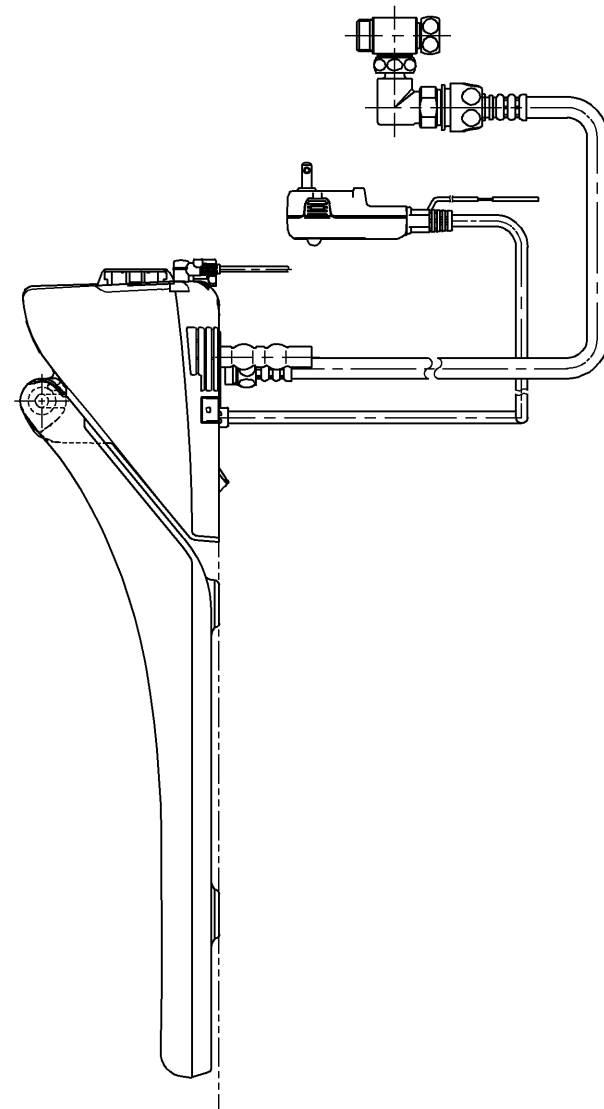
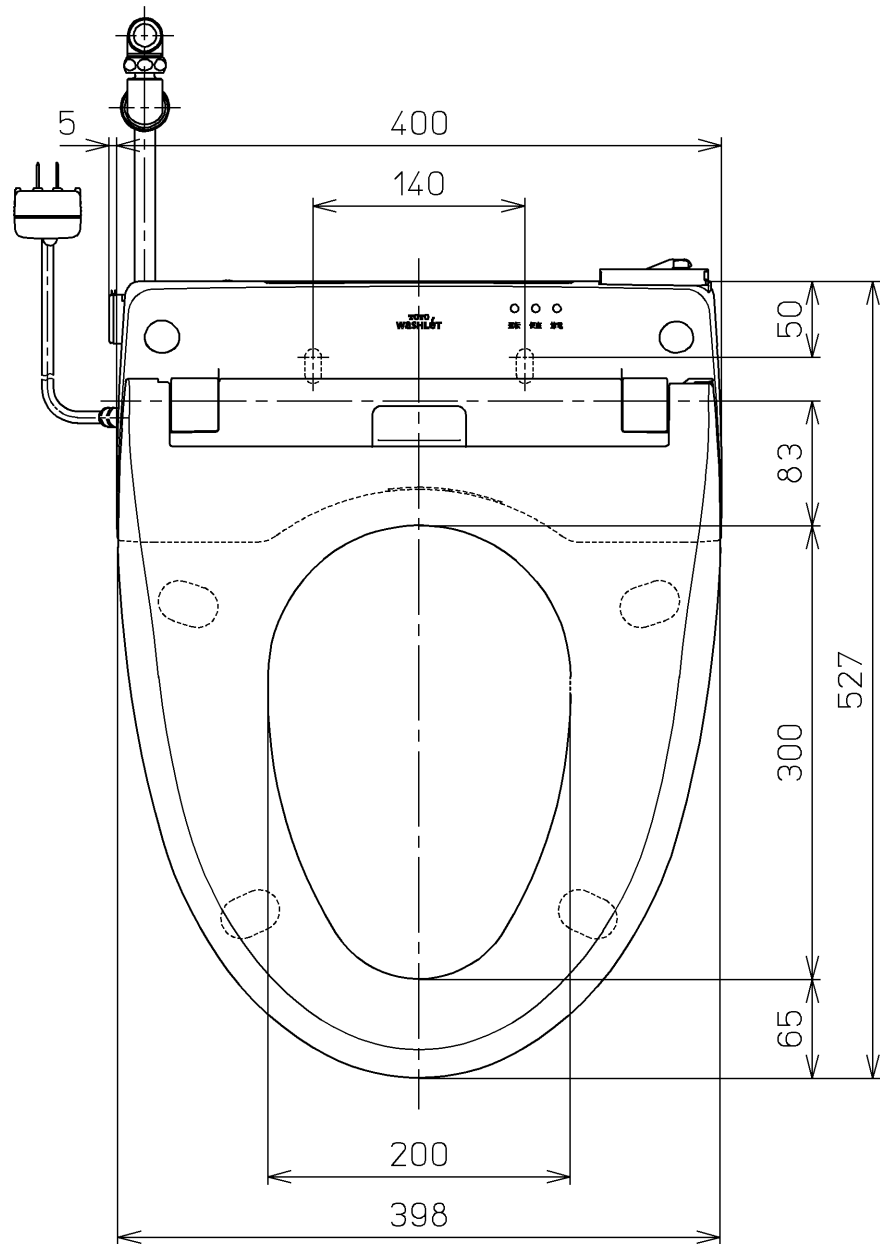
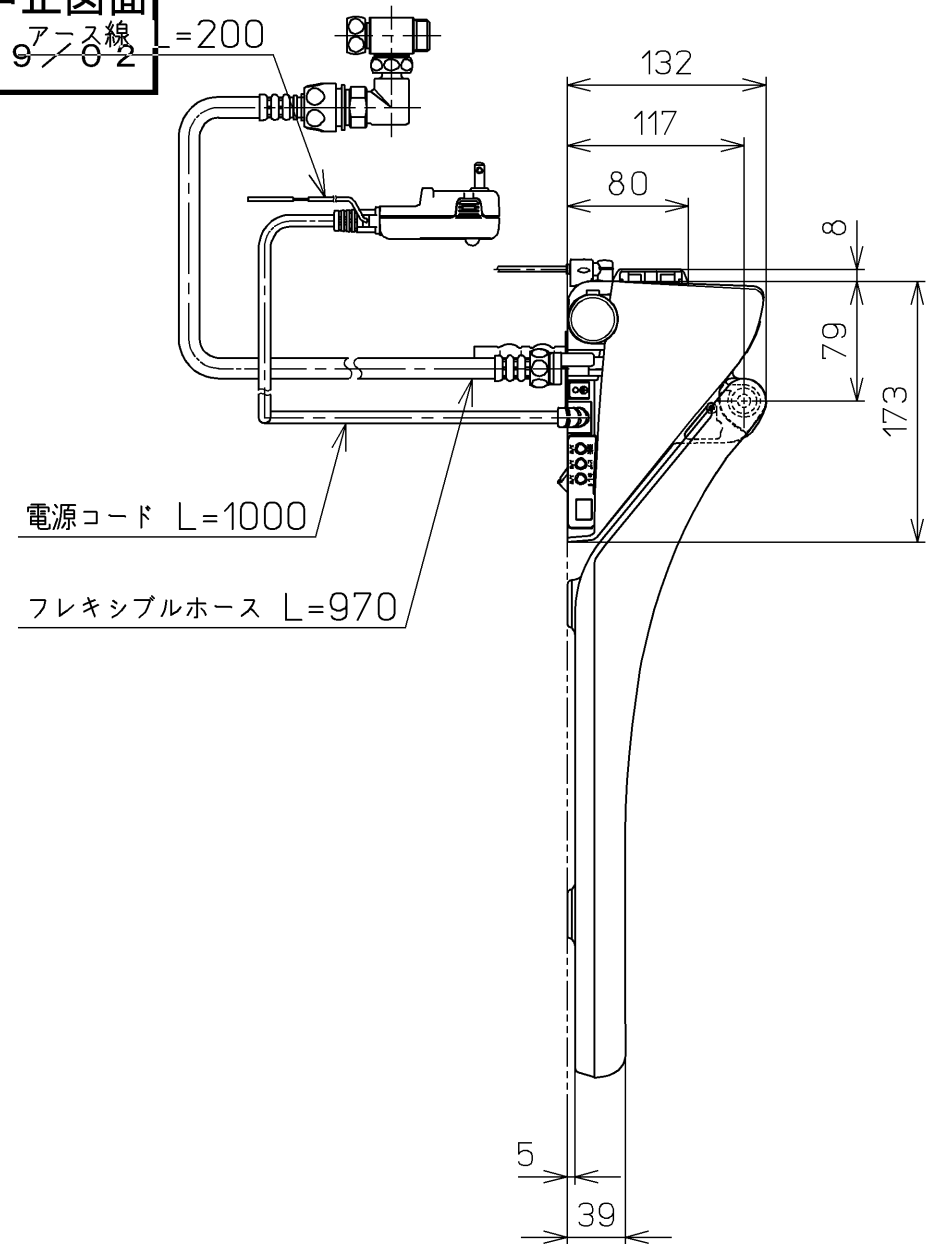
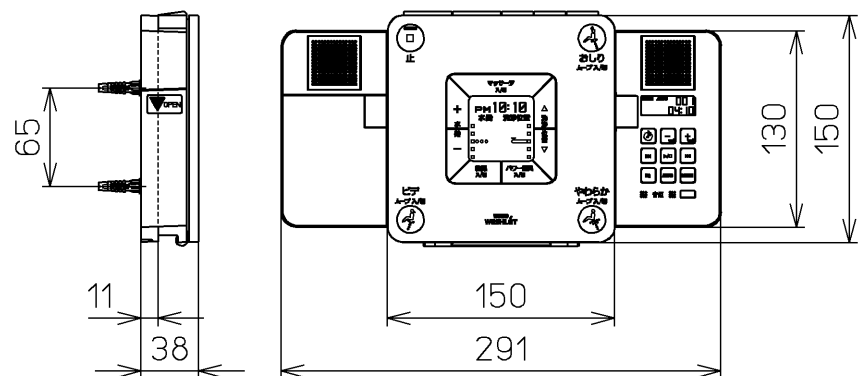
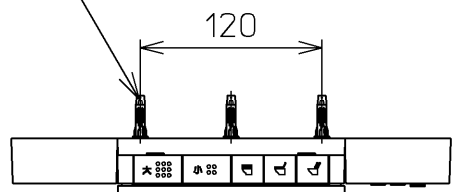


生産中止図面

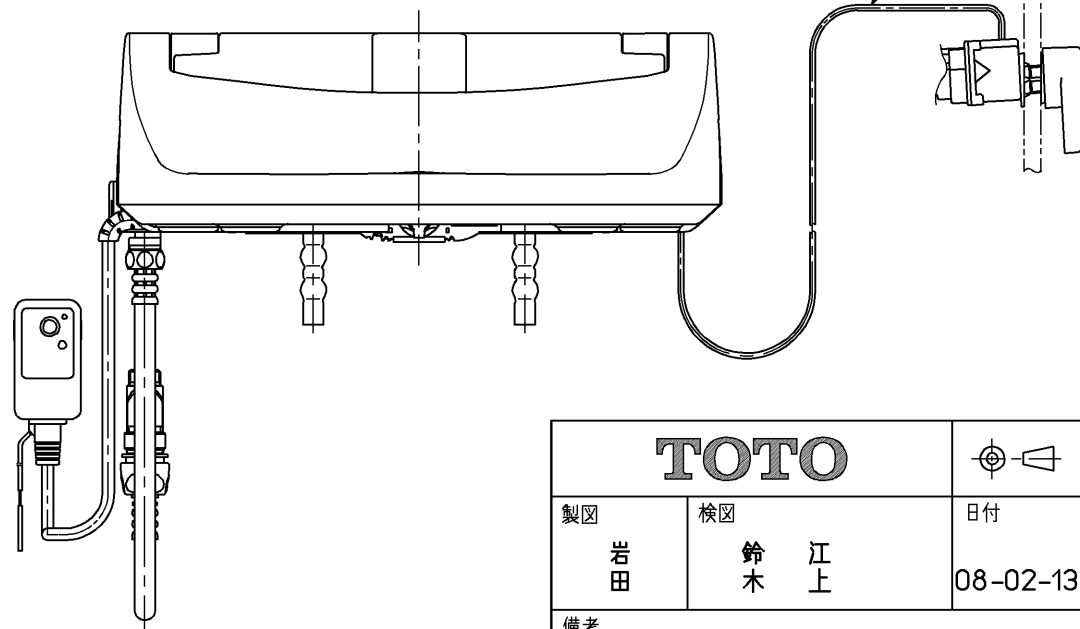
2009/02



ねじ長 φ4×30(3本)



便器洗浄コード L=1500



<特殊内容>
1.便ふたなし品

*定格 : AC100V-1282W 50/60Hz

TOTO			単位 mm	名称 洗淨乾燥脱臭暖房便座
製図 岩田	検図 鈴木	日付 08-02-13	尺度 1 : 5	品番 TCF4331CYV6
備考 アプリコットF (レストルームドレッサー専用)				図番 TCF4331CYV6_A0100